



MARĶĒJUMS, LAI VADĪBAS SADALNE IR PERFEKTI PĀRREDZAMA



Ar perfekti noregulētu aparatūru un programmatūru WAGO piedāvā augstas veiktspējas, individuālus marķēšanas risinājumus spaiļu blokiem, kabeļiem/vadiem un ierīcēm. Atrodiet īstos WAGO produktus, kas atbilst jūsu vajadzībām, ātri un vienkārši. Jūsu priekšrocības:

- Plašs marķejamo materiālu klāsts visiem sadales skapju marķēšanas pielietojumiem
- Saskaņots ar CAE programmām (piem., EPLAN, WSCAD) un smartDESIGNER tiešsaistes konfiguratoru
- Novērst nepareizu ievietošanu ar automātisku pielāgošanos izmēru attiecībām

WAGO SMART SCRIPT marķēšanas programmatūra



Ar savu intuitīvo darbību šī skaidri strukturētā marķēšanas programmatūra ir piemērota visiem WAGO marķēšanas materiāliem. Novērsiet dublēšanos un vienkārši eksportējiet datus no Excel vai CAE sistēmām, lai marķētu spaiļes.

Ideāla marķēšanas programmatūra pielāgotu marķēšanas risinājumu izveidei un drukāšanai! Kopā ar termopārnese Smart Printer marķēšanas programmatūra veido efektīvu, rentablu risinājumu atsevišķu komponentu, piemēram, spaiļu bloku, uzlīmju, vadītāju marķējumam, kā arī veselu sadales kārbu un vadības skapju marķēšanai.

Īsumā:

- Mūsdienīgs dizains un intuitīva darbplūsma
- Ātra un vienkārša lietošana, pateicoties integrētajam printera draiverim un printera iestatījumiem
- Liela dažādu marķēšanas piederumu izvēle, ieskaitot veidnes
- Lieliski pielāgots lietošanai ar termopārnese *Smart Printer*
- Optimizētas datu saskarnes ar Smart Designer, Eplan P8, Microsoft Excel un CSV

LEJUPLĀDĒT PROGRAMMU

TIEŠĀ DRUKĀŠANA NO CAE SISTĒMAS



Ar perfektajām EPLAN saskarnēm gan spaiļu bloku marķējumus, gan elektrisko iekārtu un vadītāju marķējumus var ērti ģenerēt tieši no CAE sistēmas. Tiešais savienojums ar Thermal Transfer Smart Printer paātrina ražošanas procesu. Mūsu produktu dati ir pieejami visās standarta inženiersistēmās un apmaiņas formātos, ļaujot ātri un vienkārši pabeigt uz WAGO balstītu izstrādājuma dizainu. Vai meklējat datus par īpašu produktu? Tos varat atrast tieši produkta informācijas lapā lejupielādes apgalā.

WAGO CAE Dati vadības skapju ražošanai

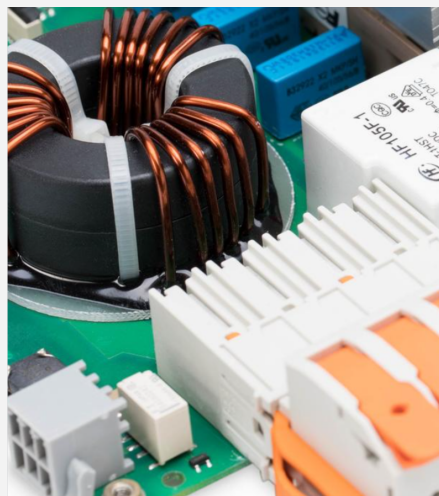


Vai jūs projektējat savu vadības skapi ar WSCAD? Tad jūs atradīsiet visus mūsu datus WSCAD Universe!

Jūs strādājat ar ZUKEN, lai izpildītu savus inženiertehniskos uzdevumus. Šeit jūs varat atrast visus mūsu datus ZUKEN Component Cloud!

WAGO CAE Dati vadības PCB inženierijai

CAE dati PCB izkārtojumam un dizainam PCB inženierija ir vienkārša! Ietaupiet dārgo laiku, izmantojot bezmaksas WAGO PCB dizaina datus. Mēs piedāvājam dizainam gatavas lejupielādes no *Schematic Symbols* līdz *PCB Footprints* vairāk nekā 20 dažādos formātos visizplatītākajām CAE sistēmām.

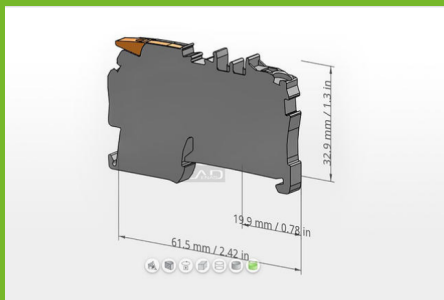


Atbalstāmie formāti:

- Accel EDA 14 %15
- Altium 6 to current version
- Cadence Allegro
- Mentor Graphics BoardStation
- Mentor Graphics Design Architect
- Pulsonix 8.5 or newer
- STL
- 3D STEP

- DesignSpark
- Eagle Libraries
- PADS PowerPCB 3, 3.5, 4.X, and 5.X
- PADS PowerPCB and PowerLogic 3.0
- KiCad
- Mentor Graphics Design Expedition 99 and 2000
- OrCAD 9.X PCB and Capture
- PCAD 2000, 2001, 2002, 2004, and 2006
- TARGET 3001!
- View Logic ViewDraw
- Quadcept
- Zuken CadStar 3 and 4
- Zukn CR-5000 and CR-8000

WAGO CAD modeļi dizainam



Plašs WAGO produktu portfelis ir pieejams lejupielādei vietnē wago.partcommunity.com sadarbībā ar CADENAS. CAD produktu datus no šejienes var viegli un ātri pārsūtīt uz klientu dizainu. Neatkarīgi no tā, vai tie ir 2D vai 3D dati neitrālā CAD formātā vai lietotāja CAD sistēmas formātā, tiešsaistes portāls nodrošina datus, kas atbilst šīm prasībām. Papildus ģeometrijas datiem uz CAD mērķa sistēmu vai PLM/ERP programmatūru tiek pārsūtīti arī preču tehniskie un komerciālie dati.

Ģenerējiet marķēšanas datus no konfiguratora

Ietaupiet laiku un samaziniet izmaksas, drukājot marķējumus tieši no WAGO *Smart Designer* konfiguratora uz ekonomiskā *Thermal Transfer Smart Printer*. Konfigurētas spaiļu marķējuma sloksnes var izdrukāt tikai ar dažiem peles klikšķiem.

[Start Smart Designer now](#)



Precīzs komponentu marķējums: WAGO termopārneses printeris Smart Printer ar griešanas bloku

Mēs pieņemam, ka mums ir nepārspējami lēts printeris - arī marķēšanas materiāls ir lielisks. Taču daudz svarīgāk par pašiem produktiem ir tas, ka viss sader kopā – jo ekonomiska marķēšana sadales skapjos darbojas tikai tad, ja marķējuma datus var ērti izdrukāt bez kļūdām. Tieši to piedāvā WAGO marķēšanas sistēma. Un WAGO jaunā Smart Script marķēšanas programmatūra pievieno vēl vienu elementu.



Jūsu priekšrocības:

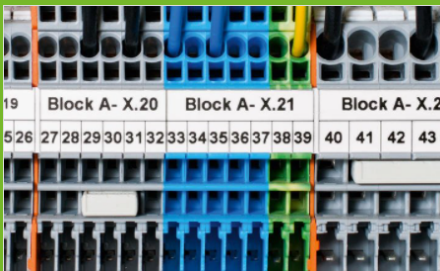
- Smart Script marķēšanas programmatūra dara pilnīgu WAGO marķēšanas sistēmu.
- Intuitīvais modernais interfeiss atvieglo Smart Script lietošanu.
- Automātiska griešana laika taupīšanai
- Daudzu marķēšanas materiālu apstrāde

- Izturīgs, kvalitatīvs japāņu nazis

Ietaupiet naudu ar WAGO termopārneses printeri *Smart Printer*



- Ilgmūžīga, neizdzēšama, pret skrāpējumiem izturīga druka
- Zemas iegādes izmaksas
- Ietaupa laiku, drukājot un uzklājot tieši
- Universāls pielietojums visiem vadības skapju marķēšanas uzdevumiem
- Vienkārša uzstādīšana



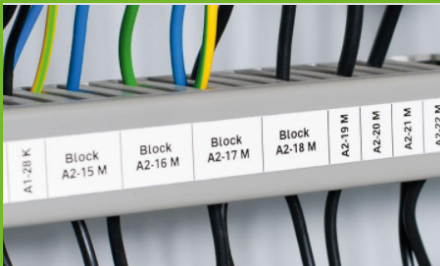
Termināla bloku marķējums

- Daudzrindu marķēšanas sloksnes skaidrai, detalizētai informācijai vadības skapī
- WMB Inline marķieri uz ruļļa ir piemēroti dažādiem spaiļu bloku izmēriem – tikai viens marķiera izmērs visiem standarta lietojumiem



Kabeļu un vadītāju marķēšana

- Pieejamas dažādas versijas: marķēšanas uznavas, pašlaminējošas uzlīmes, vadītāju marķieri montāžai uz vada vai termosarūkošās caurules
- Liels marķēšanas virsmu izmēru klāsts



Ierīces marķējums/etiķete

- Plaša etiķešu veidu izvēle (piemēram, adrukājams audums), spiedpogu marķieri un nosaukuma plāksnītes optimizē ierīču un vadības skapju marķējumu
- Etiķetes un marķieri ir pieejami dažādās krāsās un izmēros

WAGO marķējumu paraugu katalogs



Sazinieties ar mūsu konsultantu lai
uzzinātu vairāk informācijas:
Guntis Sņikeris
WAGO reģionālais vadītājs
guntis@instabalt.lv



Seko mums arī   

Šo vēstuli nosūtīja INSTABALT LATVIA SIA uz .
INSTABALT LATVIA SIA | Vestienas iela 14, Rīga, LV-1035, Latvija
[Lai atteiktos no turpmākām vēstulēm, spiediet šeit](#) | [Atjaunot profilu](#)